



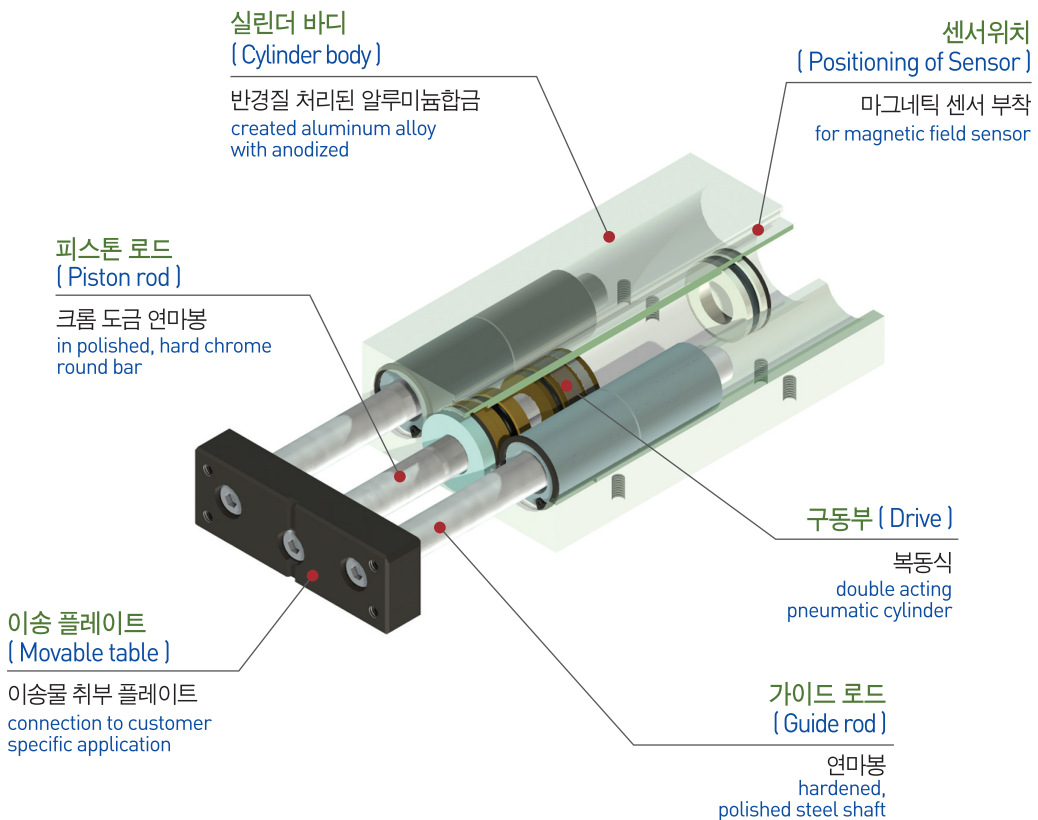
특징 (Character)

- 1개의 실린더와 2분의 가이드를 병렬 배치시켜 로드 선단을 취부판에 연결하여 로드 회전을 방지할 수 있는 양로드형 유니트
Single cylinder and Double guide are arranged in parallel and connect rod thread to mounting plate both rod type unit
- PLATE 이송형 슬라이드 실린더
PLATE moving type slide cylinder
- 위치검출용 마그네틱 센서 부착가능
Magnetic sensor is available for open-close sensing
- 고정도 이송용 B-TYPE (BALL BUSH 사용)과 경제적인 N-TYPE(DU DRY BUSH 사용)이 있어 선택사용이 가능
Possible to choose high precision B-type (BALL BUSH) and economical N-type (DU DRY BUSH)



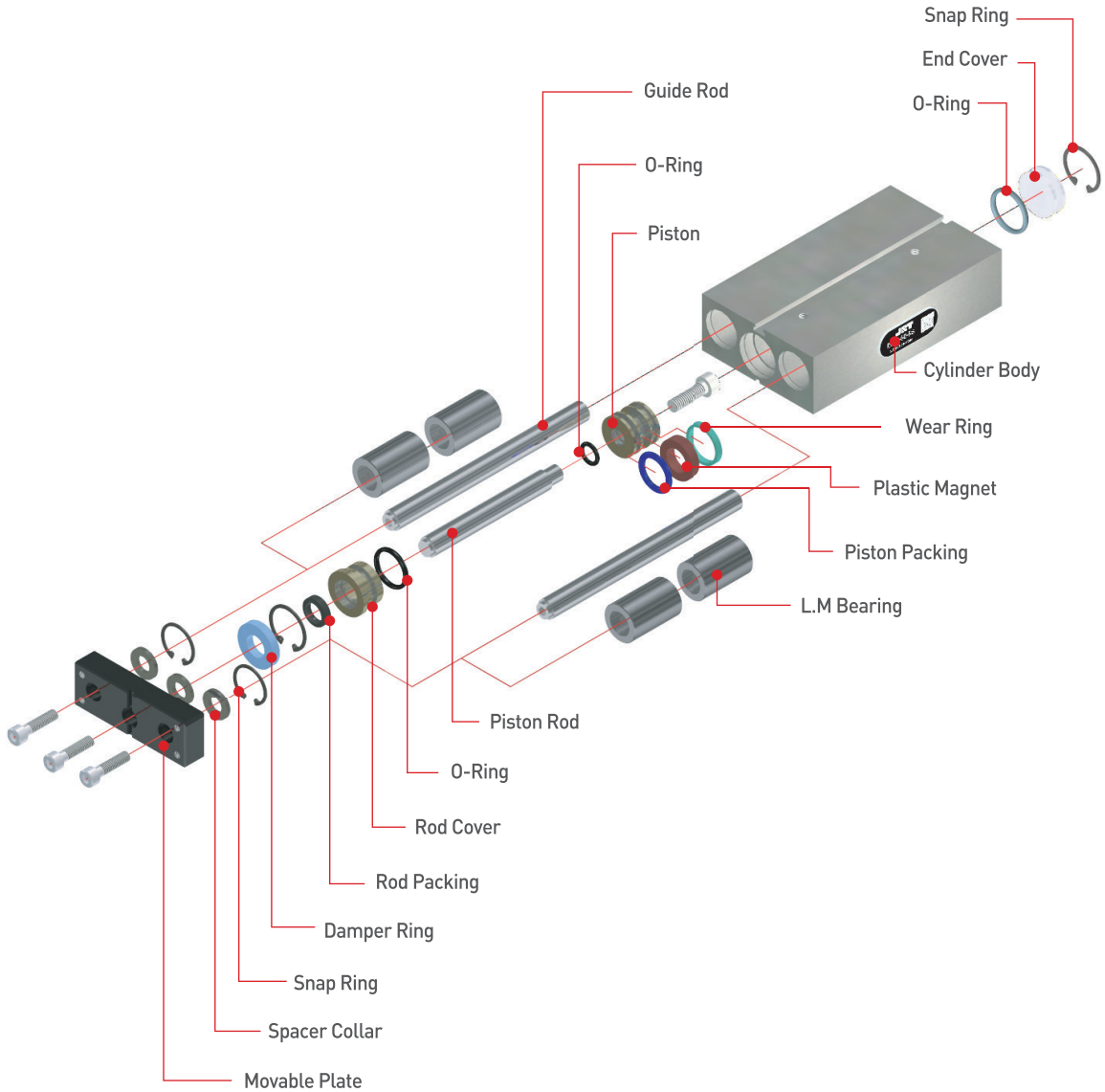
RH
RHC
RHW
RHS
TL
GC
SC
JC
NE
NT
DG
NO
NF
JO
JSR9
JCR9

플레이트 이송형 3로드 실린더 (Plate transfer type, 3 rod)



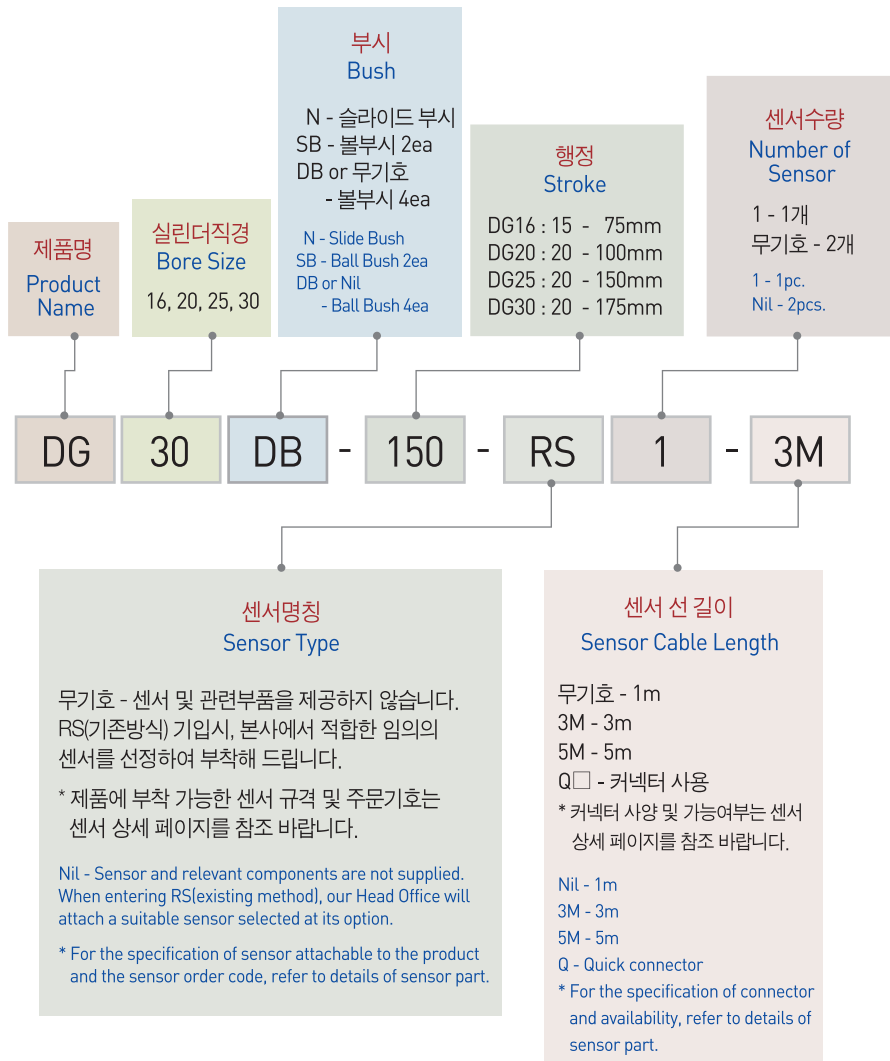
부품분해도 (Exploded view)

※ 본 분해도는 한 제품을 예시하였으므로 기종별로 차이가 있을 수 있습니다.
 ※ This exploded view illustrates a certain product only. The contents may vary by product models.



주문기호 (Ordering Code)

RH
RHC
RHW
RHS
TL
GC
SC
JC
NE
NT
DG
NO
NF
JO
JSR9
JCR9



☐ 제품사양 (Specification)

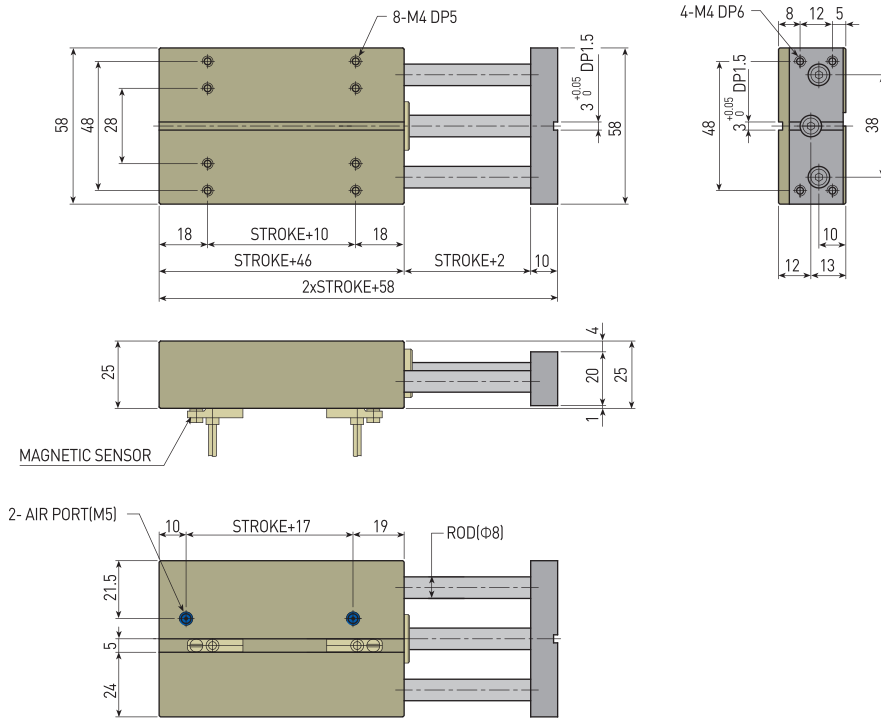
P=공기압력(bar) , St=행정(mm)
P=Air Pressure(bar) , St=Stroke(mm)

제품명칭 Products Name	DG16	DG20	DG25	DG30	단위 Unit
최대행정 Max Stroke	75	100	150	175	mm
최소행정 Min Stroke	15	20	20	20	mm
전진추력 Push Power	19.62P	30.80P	48.07P	69.65P	N
후진추력 Pull Power	14.72P	23.05P	37.28P	50.03P	N
최대이송속도 Max. Speed	200	200	200	200	mm/sec
최소이송속도 Min. Speed	30	30	30	30	mm/sec
제품중량 (N type) Weight	0.27+0.004St	0.42+0.026St	0.66+0.008St	1.07+0.012St	kg
제품중량 (B type) Weight	0.33+0.004St	0.55+0.026St	0.84+0.008St	1.38+0.012St	kg
배관접속구 Fitting size	M5	M5	M5	PF(G) 1/8	
1사이클당 공기소모량 Air consumption quantity	0.4xSt	0.5xSt	0.9xSt	1.2xSt	cm ³
반복정밀도 Repetition Accuracy	±0.1				mm
사용압력 Operating pressure	3 to 7				bar
주위온도 Ambient temperature	-5 to 60				℃
윤활 Lubrication	불필요 Needless				

☐ NOTE

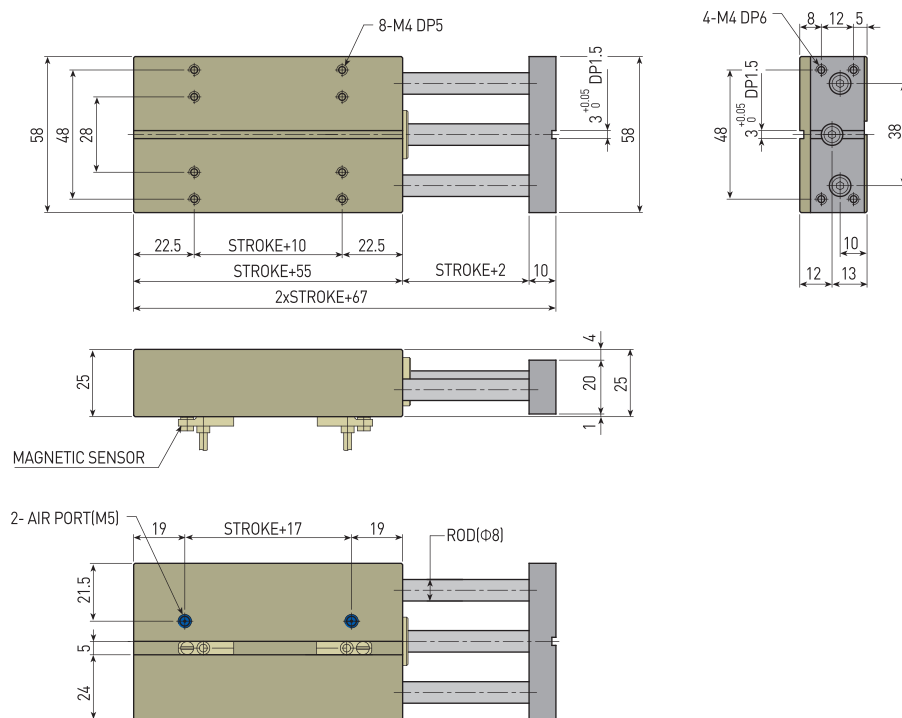
--

DG-16N, SB

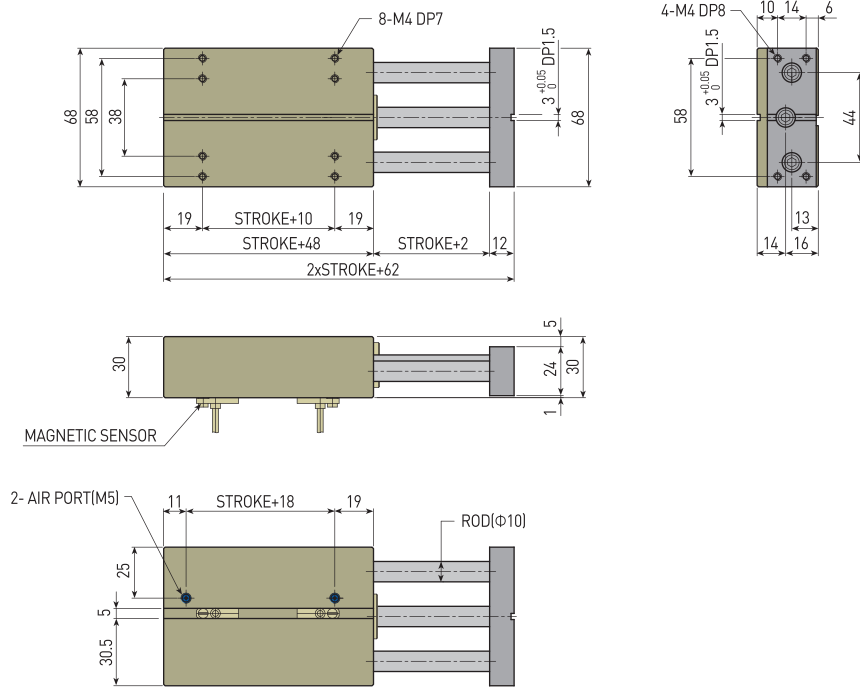


- RH
- RHC
- RHW
- RHS
- TL
- GC
- SC
- JC
- NE
- NT
- DG**
- NO
- NF
- JO
- JSR9
- JCR9

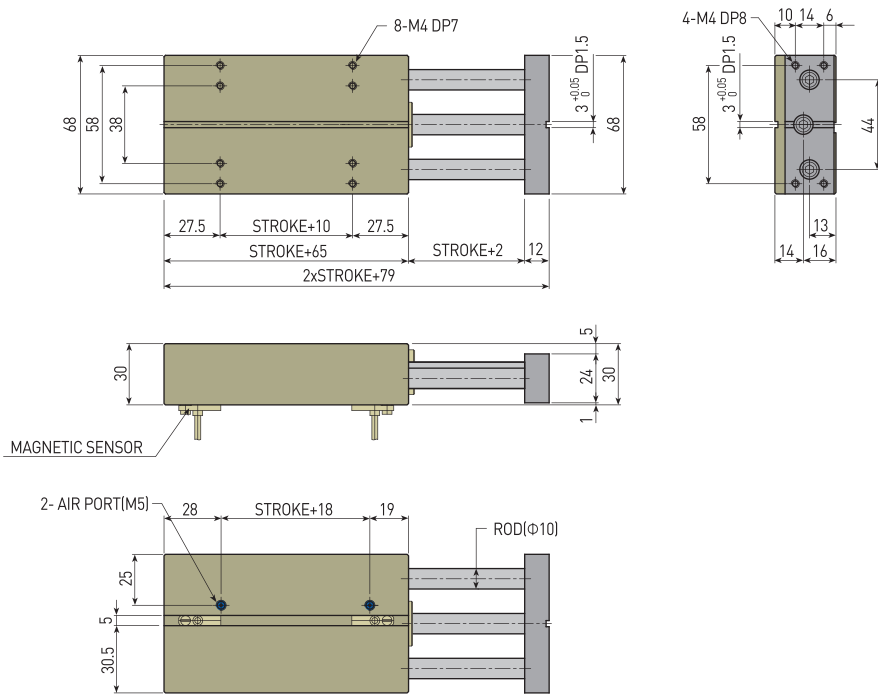
DG-16DB



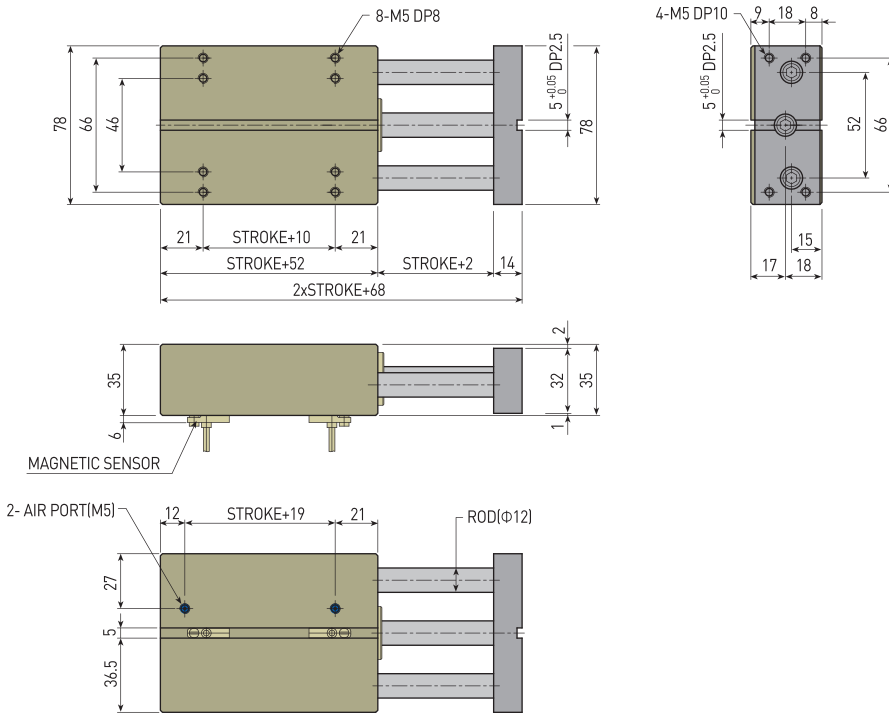
DG-20N, SB



DG-20DB

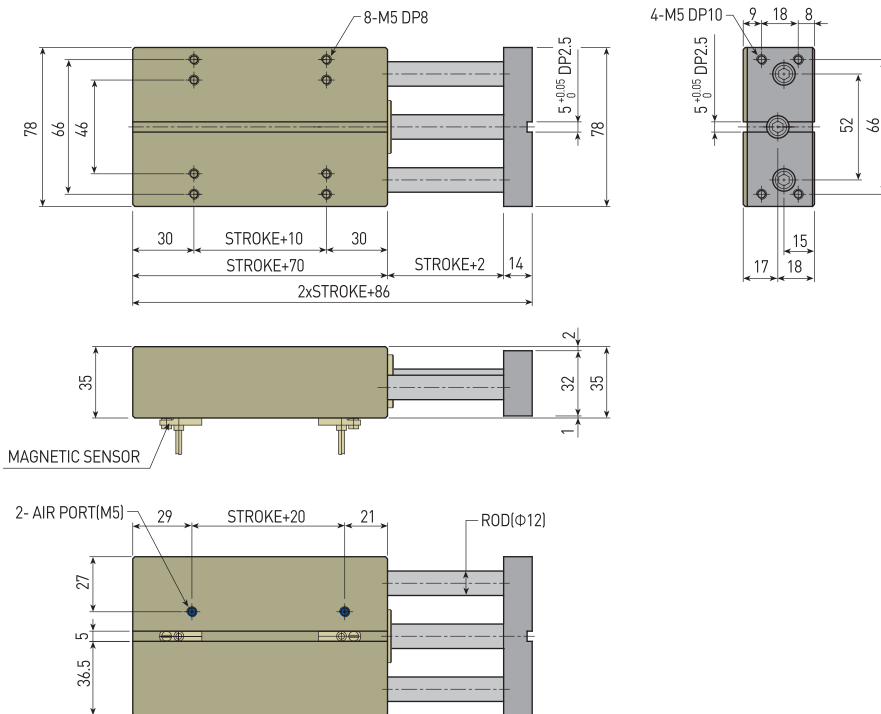


DG-25N, SB

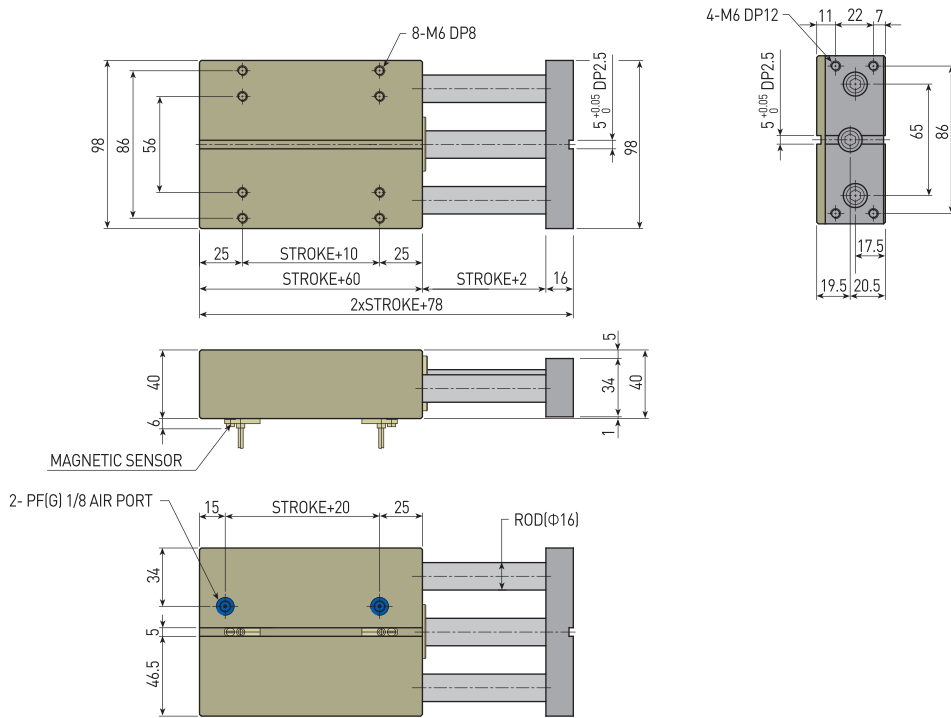


- RH
- RHC
- RHW
- RHS
- TL
- GC
- SC
- JC
- NE
- NT
- DG**
- NO
- NF
- JO
- JSR9
- JCR9

DG-25DB



DG-30N, SB



DG-30DB

